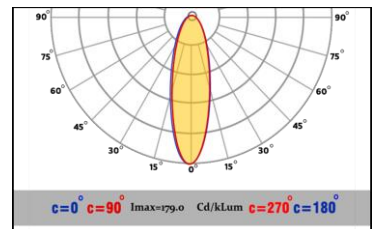
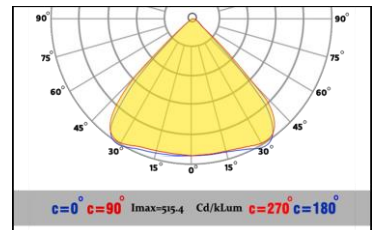
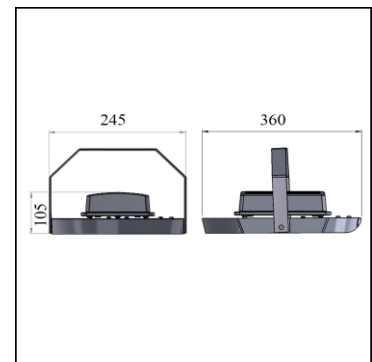


هیمالیا (۱)

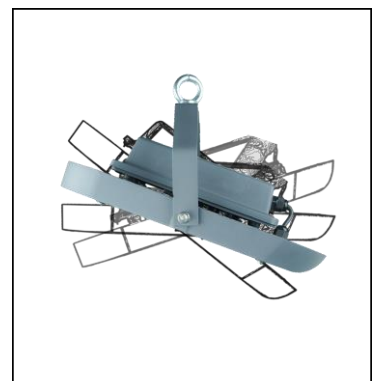


مشخصات الکتریکی							
100	80	75	60	55	35	30	توان (w)
230/50							ولتاژ ورودی اسمی (V-AC/Hz)
0.49	0.36	0.36	0.29	0.27	0.17	0.15	جریان ورودی نامی (A)
2	3			2			تعداد ماژول LED
5	1						توان اسمی (w) LED
108	80	80	65	59	38	33	توان مصرفی سیستم (w)
CONSTANT CURRENT							نوع درایور سیستم
<10%							اعوجاج هارمونیک (THD)
48	36						ولتاژ کارکرد ماژول (V-DC) LED

مشخصات روشنایی							
SMD LED							منبع نوری
12000	9600	9000	7200	6600	4200	3600	شار نوری اسمی (Lm)
120							بهره نوری اسمی (Lm/w)
3000, 4000, 5700							دمای رنگ (مقدار اولیه و حین بهره برداری) (K) (±300)
32	96	72	48				تعداد LED مورد استفاده (PCS)
2250							شدت نور در مرکز سیستم (cd)
7SDCM							رواداری مختصات رنگ
9							کد حفظ شار نوری



مشخصات مکانیکی				
IP66		درجه آب بندی		
IK07		مقاومت در برابر ضربه مکانیکی		
آلومینیوم تمام دایکاست		جنس و نوع بدنه		
رنگ پودری الکترواستاتیک با کد RAL 7024		پوشش بدنه		
-20°C ~ +50°C		محدوده دمای کارکرد		
4.1	4	3.9		وزن چراغ کامل (Kg)
360*245*105				ابعاد خارجی (mm)



کد محصول

SH-HB-75S-H-G	75 w
SH-HB-80S-H-G	80 w
SH-HB-100S-H-G	100 w

SH-HB-30S-H-G	30 w
SH-HB-35S-H-G	35 w
SH-HB-55S-H-G	55 w
SH-HB-60S-H-G	60 w