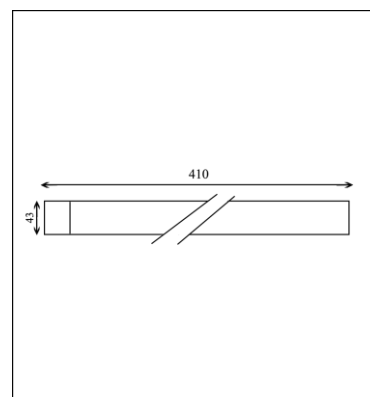


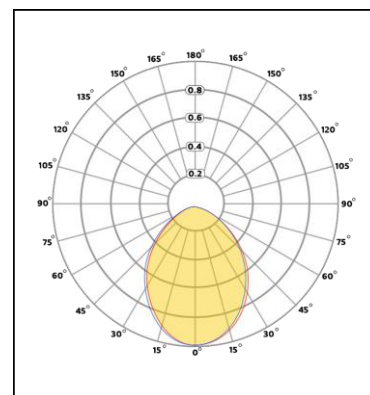
مشخصات الکتریکی	
16	توان (w)
220/50	ولتاژ ورودی اسمی (V-AC/Hz)
0.07	جریان ورودی نامی (A)
CONSTANT CURRENT	نوع درایور سیستم
<12%	اعوجاج هارمونیک (THD)
38	ولتاژ کارکرد مازول (V-DC) LED



مشخصات روشنایی	
SMD LED	منبع نوری
1760	شار نوری اسمی (Lm)
110	بهره نوری اسمی (Lm/w)
3000, 4000, 6500	دمای رنگ (مقدار اولیه و حین بهره برداری) (°K) (±300)
72	تعداد LED مورد استفاده (PCS)
7SDCM	رواداری مختصات رنگ
9	کد حفظ شار نوری



مشخصات مکانیکی	
IP42	درجه آب بندی
IK07	مقاومت در برابر ضربه مکانیکی
آنودایز شده	جنس بدنه
آلومینیوم با روکش Super Clear با ضخامت 1.2mm	جنس برد PCB
-10°C ~ +40°C	محدوده دمای کارکرد
یکپارچه	ساختار مدول LED
180	وزن چراغ کامل (g)
380*40	ابعاد خارجی (mm)



کد محصول

SH-FPL-16	16 w
-----------	------