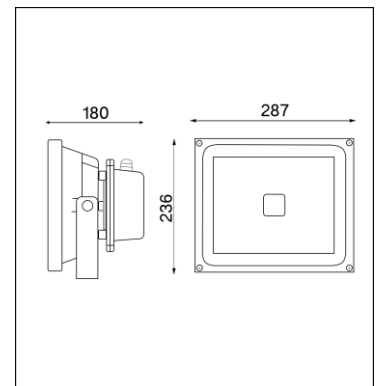


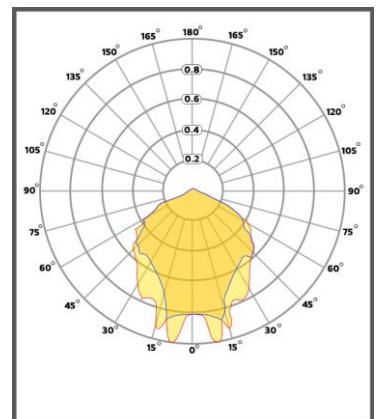
مشخصات الکتریکی		
70	60	توان (w)
230/50		ولتاژ ورودی اسمی (V-AC/Hz)
0.31	0.27	جریان ورودی نامی (A)
60		توان اسمی (w) LED
CONSTANT CURRENT		نوع درایور سیستم
<10%		اعوجاج هارمونیکی (THD)
36		ولتاژ کارکرد مازول (V-DC) LED



مشخصات روشنایی		
COB LED		منبع نوری
7700	6600	شار نوری اسمی (Lm)
110		بهره نوری اسمی (Lm/w)
3000, 4000, 5700		دمای رنگ (مقدار اولیه و حین بهره برداری) (K) (±300)
1		تعداد LED مورد استفاده (PCS)
550	550	شدت نور در مرکز سیستم (cd)
7SDCM		رواداری مختصات رنگ
9		کد حفظ شار نوری



مشخصات مکانیکی		
IP65	درجه آب بندی	
IK07	مقاومت در برابر ضربه مکانیکی	
آلومینیوم تمام دایکاست با قالب یکپارچه	جنس و نوع بدنه	
رنگ پودری الکترواستاتیک با کد RAL۷۰۲۴	پوشش بدنه	
-20°C ~ +50°C	محدوده دمای کارکرد	
4.1	وزن چراغ کامل (Kg)	
287*236*180	ابعاد خارجی (mm)	



کد محصول

SH-FL-60S-A-G	60 w
SH-FL-70S-A-G	70 w

