

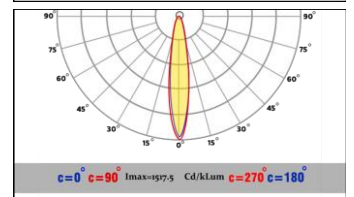
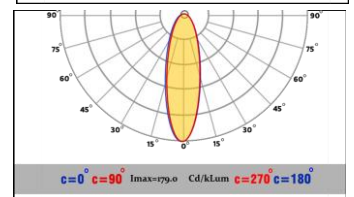
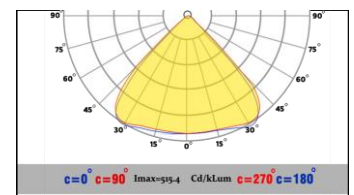
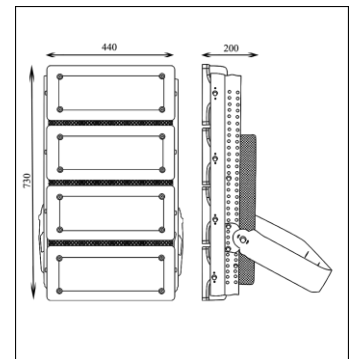
مشخصات الکتریکی

1000	800	توان (w)
230/50		ولتاژ ورودی اسمی (V-AC/Hz)
4.66	3.75	جریان ورودی نامی (A)
5		توان اسمی LED (w)
CONSTANT CURRENT		نوع درایور سیستم
<10%		اعوجاج هارمونیک (THD)
48		ولتاژ کارکرد مازول (V-DC) LED



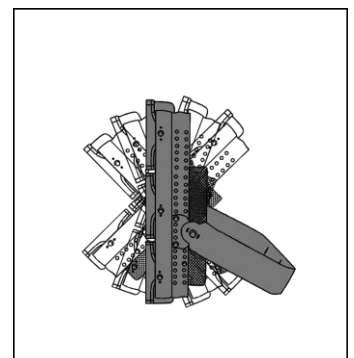
مشخصات روشنایی

SMD LED						منبع نوری
130000	120000	115000	104000	96000	92000	شار نوری اسمی (Lm)
130	120	115	130	120	115	بهره نوری اسمی (Lm/w)
90	30	15	90	30	15	زاویه تابش نور سیستم (درجه)
3000, 4000, 5700						دمای رنگ (مقدار اولیه و حین بهره برداری) (°K) (±300)
320			256			تعداد LED مورد استفاده (PCS)
7SDCM						رواداری مختصات رنگ
9						کد حفظ شار نوری



مشخصات مکانیکی

IP66	درجه آب بندی
IK07	مقاومت در برابر ضربه مکانیکی
آلومینیوم دایکاست	جنس و نوع بدنه
رنگ پودری الکترواستاتیک با کد RAL ۷۰۲۴	پوشش بدنه
-20°C ~ +50°C	محدوده دمای کارکرد
23	وزن چراغ کامل (Kg)
440*730*200	ابعاد خارجی (mm)



کد محصول

SH-FL-800S-A-G	800 w
SH-FL-1000S-A-G	1000 w