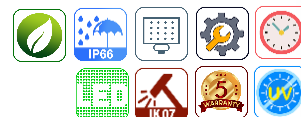
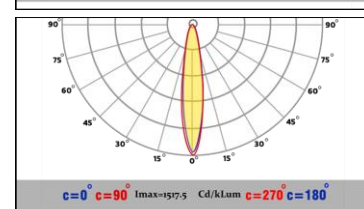
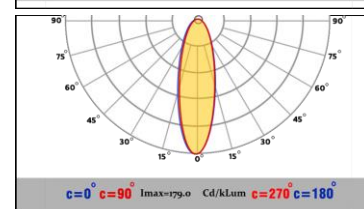
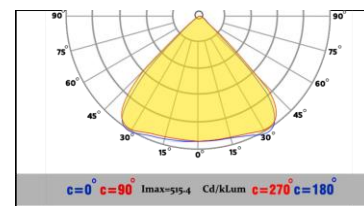
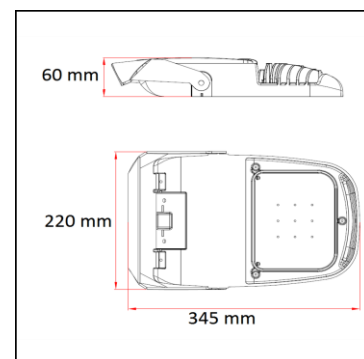


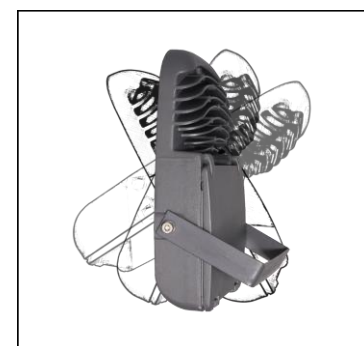
مشخصات الکتریکی							
80	75	60	50	35	30	20	توان (w)
230/50							ولتاژ ورودی اسمی (V-AC/Hz)
0.36	0.36	0.29	0.24	0.17	0.15	0.104	جریان ورودی نامی (A)
1			2		1		تعداد ماژول LED
5			1				توان اسمی (w) LED
80	80	65	54	38	33	21	توان مصرفی سیستم (w)
CONSTANT CURRENT							نوع درایور سیستم
<10%							اعوجاج هارمونیک (THD)
48			36				ولتاژ کارکرد ماژول (V-DC) LED



مشخصات روشنایی							
SMD LED							منبع نوری
10400	9750	7500	6500	4550	3900	2600	شار نوری اسمی (Lm)
130							بهره نوری اسمی (Lm/w)
3000, 4000, 5700							دمای رنگ (مقدار اولیه و حین بهره برداری) (°K) (±300)
16		48		24			تعداد LED مورد استفاده (PCS)
2250							شدت نور در مرکز سیستم (cd)
7SDCM							رواداری مختصات رنگ
9							کد حفظ شار نوری



مشخصات مکانیکی	
IP66	درجه آب بندی
IK07	مقاومت در برابر ضربه مکانیکی
آلومینیوم تمام دایکاست	جنس و نوع بدنه
رنگ پودری الکترواستاتیک با کد RAL 7024	پوشش بدنه
-20°C ~ +50°C	محدوده دمای کارکرد
3.25	وزن چراغ کامل (Kg)
345*220*60	ابعاد خارجی (mm)



کد محصول

SH-FL-60S-R-G	60 w
SH-FL-75S-R-G	75 w
SH-FL-80S-R-G	80 w

SH-FL-20S-R-G	20 w
SH-FL-30S-R-G	30 w
SH-FL-35S-R-G	35 w
SH-FL-50S-R-G	50 w