

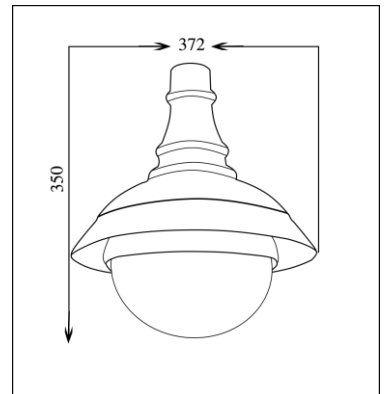


لونا

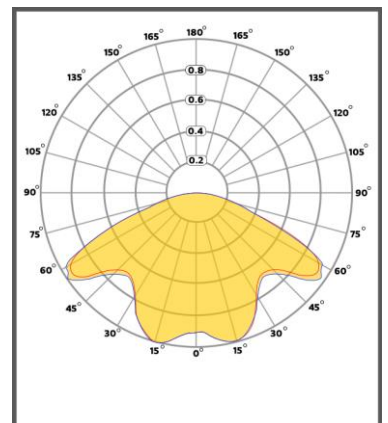


| مشخصات الکتریکی  |      |                               |
|------------------|------|-------------------------------|
| 50               | 30   | توان (w)                      |
| 230/50           |      | ولتاژ ورودی اسمی (V-AC/Hz)    |
| 0.25             | 0.15 | جریان ورودی نامی (A)          |
| CONSTANT CURRENT |      | نوع درایور سیستم              |
| <10%             |      | اعوجاج هارمونیکی (THD)        |
| 36               |      | ولتاژ کارکرد ماژول LED (V-DC) |

| مشخصات روشنایی   |      |  |
|------------------|------|--|
| HIGH POWER LED   |      | منبع نوری  |
| 5500             | 3300 | شار نوری اسمی (Lm)                                   |
| 110              |      | بهره نوری اسمی (Lm/w)                                |
| 3000, 4000, 5700 |      | دمای رنگ (مقدار اولیه و حین بهره برداری) (°K) (±300) |
| 50               | 30   | تعداد LED مورد استفاده (PCS)                         |
| 7SDCM            |      | رواداری مختصات رنگ                                   |
| 9                |      | کد حفظ شار نوری                                      |



| مشخصات مکانیکی                               |                              |
|--|------------------------------|
| IP65   | درجه آب بندی                 |
| IK07   | مقاومت در برابر ضربه مکانیکی |
| آلومینیوم ریخته گری                          | جنس بدنه                     |
| آلومینیوم با روکش Super Clear با ضخامت 1.2mm | جنس برد PCB                  |
| -20°C ~ +50°C                                | محدوده دمای کارکرد           |
| یکپارچه                                      | ساختار مدول LED              |
| 10   | وزن چراغ کامل (Kg)           |
| 60   | قطر لوله گیر (mm)            |
| 372*350                                      | ابعاد خارجی (mm)             |



### کد محصول

|             |      |
|-------------|------|
| SH-GLL-30-G | 30 w |
| SH-GLL-50-G | 50 w |