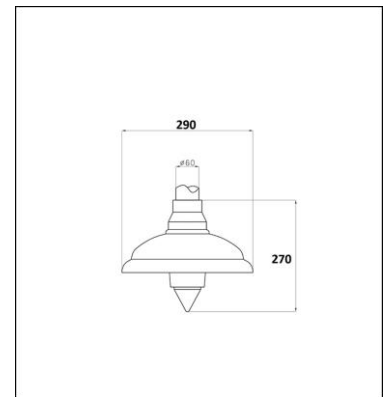


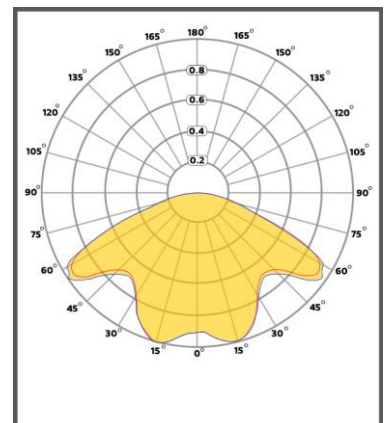
مشخصات الکتریکی	
30	توان (w)
230/50	ولتاژ ورودی اسمی (V-AC/Hz)
0.15	جریان ورودی نامی (A)
CONSTANT CURRENT	نوع درایور سیستم
<10%	اعوجاج هارمونیکی (THD)
36	ولتاژ کارکرد ماژول (V-DC) LED



مشخصات روشنایی	
HIGH POWER LED	منبع نوری
3300	شار نوری اسمی (Lm)
110	بهره نوری اسمی (Lm/w)
3000, 4000, 5700	دمای رنگ (مقدار اولیه و حین بهره برداری) (°K) (±300)
30	تعداد LED مورد استفاده (PCS)
7SDCM	رواداری مختصات رنگ
9	کد حفظ شار نوری



مشخصات مکانیکی	
IP65	درجه آب بندی
IK07	مقاومت در برابر ضربه مکانیکی
آلومینیوم ریخته گری	جنس بدنه
1.2mm آلومینیوم با روکش Super Clear با ضخامت	جنس برد PCB
-20°C ~ +50°C	محدوده دمای کارکرد
یکپارچه	ساختار مدول LED
4.5	وزن چراغ کامل (Kg)
60	قطر لوله گیر (mm)
270*290	ابعاد خارجی (mm)



کد محصول

SH-GLP-30-G	30 w
-------------	------