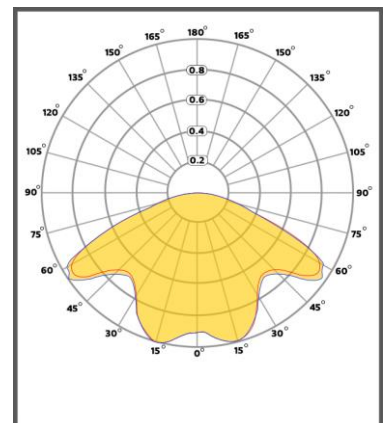
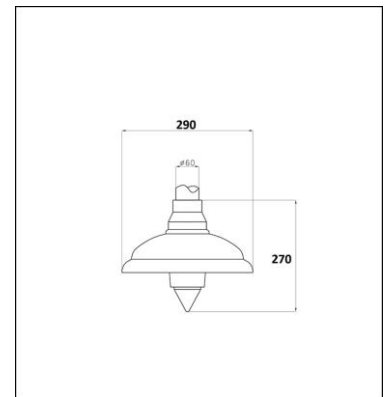


پاریس آویز



مشخصات الکتریکی

توان (w)	30
ولتاژ ورودی اسمی (V-AC/Hz)	230/50
جریان ورودی نامی (A)	0.15
نوع درایور سیستم	CONSTANT CURRENT
اعوجاج هارمونیکی (THD)	<10%
ولتاژ کارکرد ماژول (V-DC)	36

مشخصات روشنایی

منبع نوری	HIGH POWER LED
شار نوری اسمی (Lm)	3300
بهره نوری اسمی (Lm/w)	110
دمای رنگ (مقدار اولیه و حین بهره برداری) (°K) (±300)	3000, 4000, 5700
تعداد LED مورد استفاده (PCS)	30
رواداری مختصات رنگ	7SDCM
کد حفظ شار نوری	9

مشخصات مکانیکی

درجه آب بندی	IP65
مقاومت در برابر ضربه مکانیکی	IK07
جنس بدنه	آلومینیوم ریخته گری
جنس برد	PCB آلومینیوم با روکش Super Clear با ضخامت 1.2mm
محدوده دمای کارکرد	-20°C ~ +50°C
ساختار مدول LED	یکپارچه
وزن چراغ کامل (Kg)	4.5
قطر لوله گیر (mm)	60
ابعاد خارجی (mm)	270*290

کد محصول

SH-GLP-30-G	30 w
-------------	------