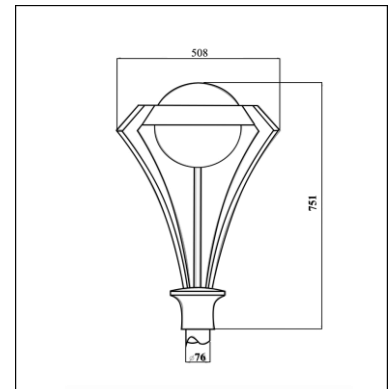


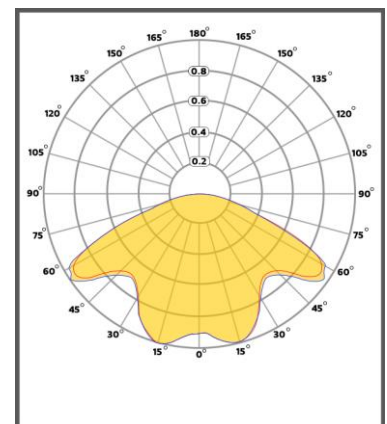
مشخصات الکتریکی		
50	30	توان (w)
230/50		ولتاژ ورودی اسمی (V-AC/Hz)
0.25	0.15	جریان ورودی نامی (A)
CONSTANT CURRENT		نوع درایور سیستم
<10%		اعوجاج هارمونیکی (THD)
36		ولتاژ کارکرد ماژول (V-DC) LED



مشخصات روشنایی		
HIGH POWER LED		منبع نوری
5500	3300	شار نوری اسمی (Lm)
110		بهره نوری اسمی (Lm/w)
3000, 4000, 5700		دمای رنگ (مقدار اولیه و حین بهره برداری) (°K) (±300)
50	30	تعداد LED مورد استفاده (PCS)
7SDCM		رواداری مختصات رنگ
9		کد حفظ شار نوری



مشخصات مکانیکی	
IP65	درجه آب بندی
IK07	مقاومت در برابر ضربه مکانیکی
آلومینیوم ریخته گری	جنس بدنه
آلومینیوم با روکش Super Clear با ضخامت 1.2mm	جنس برد PCB
-20°C ~ +50°C	محدوده دمای کارکرد
یکپارچه	ساختار مدول LED
10	وزن چراغ کامل (Kg)
76	قطر لوله گیر (mm)
751*508	ابعاد خارجی (mm)



کد محصول

SH-GLZ-30-G	30 w
SH-GLZ-50-G	50 w