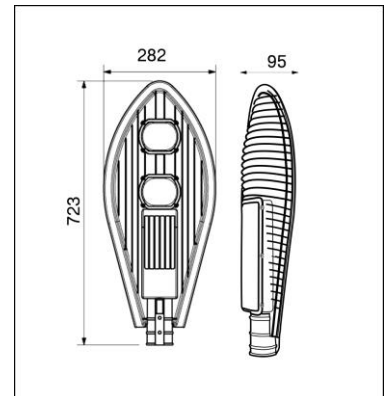


تفتان (۲)

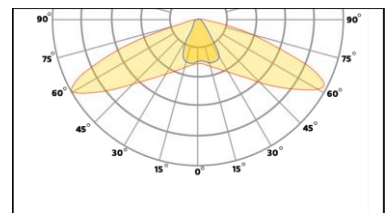
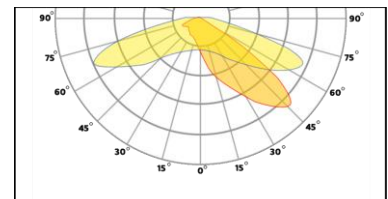


مشخصات الکتریکی	
120	توان (w)
230/50	ولتاژ ورودی اسمی (V-AC/Hz)
0.6	جریان ورودی نامی (A)
PF>0.95	ضریب توان
60	توان اسمی (w) LED
CONSTANT CURRENT	نوع درایور سیستم
<10%	اعوجاج هارمونیکی (THD)
36	ولتاژ کارکرد مازول (V-DC) LED

مشخصات روشنایی	
COB LED	منبع نوری
13200	شار نوری اسمی (Lm)
110	بهره نوری اسمی (Lm/w)
3000, 4000, 5700	دمای رنگ (مقدار اولیه و حین بهره برداری) (K) (±300)
2	تعداد مورد استفاده (PCS)
7SDCM	رواداری مختصات رنگ
9	کد حفظ شار نوری



مشخصات مکانیکی	
IP65	درجه آب بندی
IK07	مقاومت در برابر ضربه مکانیکی
آلومینیوم تمام دایکاست با قالب یکپارچه	جنس و نوع بدنه
رنگ پودری الکترواستاتیک با کد RAL 9005	پوشش بدنه
آلومینیوم با روکش Super Clear با ضخامت ۱/۲mm	جنس برد PCB
-20°C ~ +50°C	محدوده دمای کارکرد
5.7	وزن چراغ کامل (Kg)
42	قطر لوله گیر (mm)
723*282*95	ابعاد خارجی (mm)



کد محصول

SH-SL-120S-T-G	120 w
----------------	-------