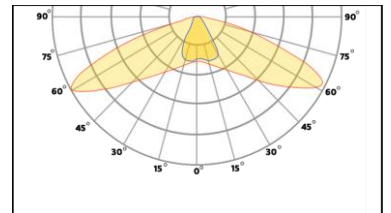
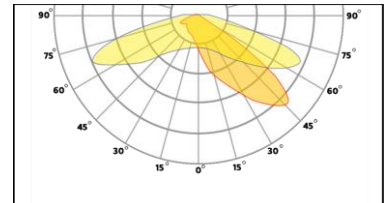
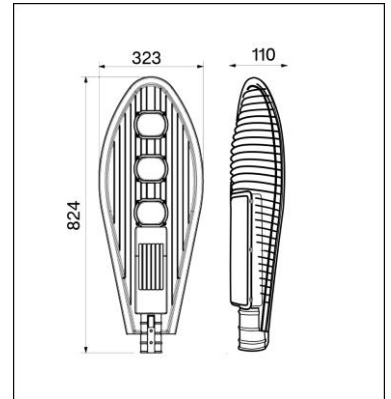


تفتان (۳)



مشخصات الکتریکی

150	توان (w)
230/50	ولتاژ ورودی اسمی (V-AC/Hz)
0.7	جریان ورودی نامی (A)
PF>0.95	ضریب توان
60	توان اسمی LED (w)
CONSTANT CURRENT	نوع درایور سیستم
<10%	اعوجاج هارمونیک (THD)
36	ولتاژ کارکرد مازول (V-DC) LED

مشخصات روشنایی

COB LED	منبع نوری
16500	شار نوری اسمی (Lm)
110	بهره نوری اسمی (Lm/w)
3000, 4000, 5700	دمای رنگ (مقدار اولیه و حین بهره برداری) (±300) (°K)
3	تعداد LED مورد استفاده (PCS)
7SDCM	رواداری مختصات رنگ
9	کد حفظ شار نوری

مشخصات مکانیکی

IP65	درجه آب بندی
IK07	مقاومت در برابر ضربه مکانیکی
آلومینیوم تمام دایکاست با قالب یکپارچه	جنس و نوع بدنه
رنگ پودری الکترواستاتیک با کد RAL 9005	پوشش بدنه
آلومینیوم با روکش Super Clear با ضخامت 1.2mm	جنس برد PCB
-20°C ~ +50°C	محدوده دمای کارکرد
7	وزن چراغ کامل (Kg)
42	قطر لوله گیر (mm)
824*323*110	ابعاد خارجی (mm)

کد محصول

SH-SL-150S-T-G	150 w
----------------	-------