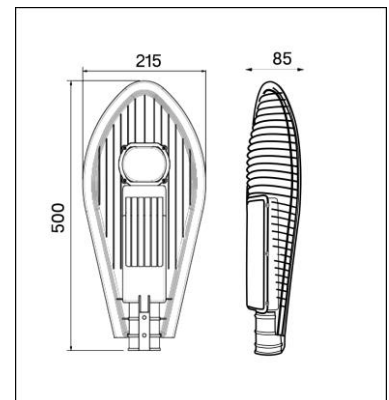


مشخصات الکتریکی		
60	35	توان (w)
230/50		ولتاژ ورودی اسمی (V-AC/Hz)
0.3	0.16	جریان ورودی نامی (A)
PF>0.95		ضریب توان
60		توان اسمی (w) LED
CONSTANT CURRENT		نوع درایور سیستم
<10%		اعوجاج هارمونیک (THD)
36		ولتاژ کارکرد مازول (V-DC) LED

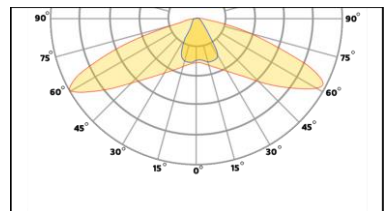
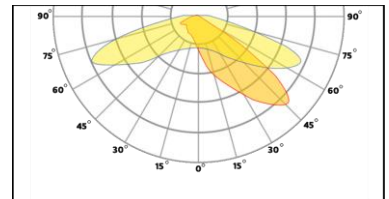
تفتان (1)



مشخصات روشنایی		
COB LED		منبع نوری
6600	3850	شار نوری اسمی (Lm)
110		بهره نوری اسمی (Lm/w)
3000, 4000, 5700		دمای رنگ (مقدار اولیه و حین بهره برداری) (K) (±300)
1		تعداد LED مورد استفاده (PCS)
7SDCM		رواداری مختصات رنگ
9		کد حفظ شار نوری



مشخصات مکانیکی		
IP65	درجه آب بندی	
IK07	مقاومت در برابر ضربه مکانیکی	
آلومینیوم تمام دایکاست با قالب یکپارچه	جنس و نوع بدنه	
رنگ پودری الکترواستاتیک با کد RAL 9005	پوشش بدنه	
آلومینیوم با روکش Super Clear ضخامت ۱/۲mm	جنس برد PCB	
-20°C ~ +50°C	محدوده دمای کارکرد	
۲٫۶	وزن چراغ کامل (Kg)	
۴۲	قطر لوله گیر (mm)	
500*215*85	ابعاد خارجی (mm)	



کد محصول

SH-SL-35S-T-G	35 w
SH-SL-60S-T-G	60 w

