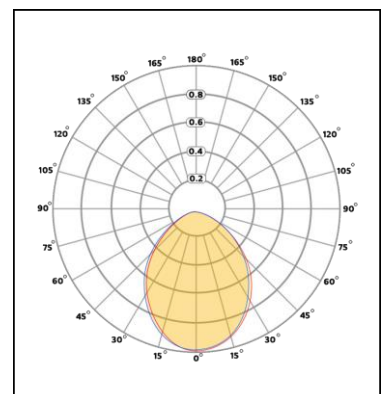
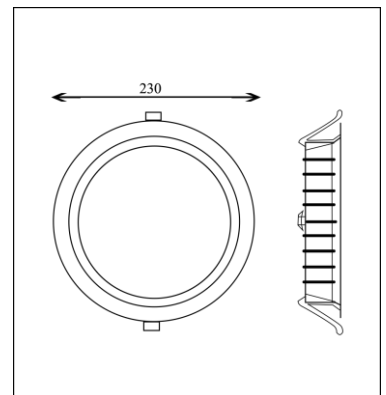
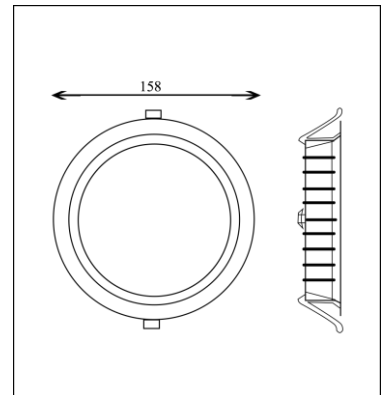


## تابان



### مشخصات الکتریکی

50	30	18	15	12	9	توان (w)
220/50						ولتاژ ورودی اسمی (V-AC/Hz)
0/22	0/13	0.08	0.068	0.054	0.07	جریان ورودی نامی (A)
CONSTANT CURRENT						نوع درایور سیستم
<20%						اعوجاج هارمونیکی (THD)
38						ولتاژ کارکرد مازول (V-DC) LED

### مشخصات روشنایی

SMD LED						منبع نوری
4500	2700	1620	1350	1080	810	شار نوری اسمی (Lm)
90						بهره نوری اسمی (Lm/w)
3000, 4500, 6000						دمای رنگ (مقدار اولیه و حین بهره برداری) (K) (±300)
7SDCM						رواداری مختصات رنگ
9						کد حفظ شار نوری

### مشخصات مکانیکی

IP42						درجه آب بندی
IK07						مقاومت در برابر ضربه مکانیکی
آلومینیوم						جنس بدنه
1.2mm Super Clear با ضخامت روکش آلومینیوم						جنس برد PCB
-20°C ~ +50°C						محدوده دمای کارکرد
یکپارچه						ساختار مدول LED
1000	500	315	210	180	110	وزن چراغ کامل (g)
200	200	150	120	100	80	قطر دایره جانمایی در سقف (mm)

### کد محصول

SH-DL-18	18 w
SH-DL-30	30 w
SH-DL-50	50 w

SH-DL-9	9 w
SH-DL-12	12 w
SH-DL-15	15 w