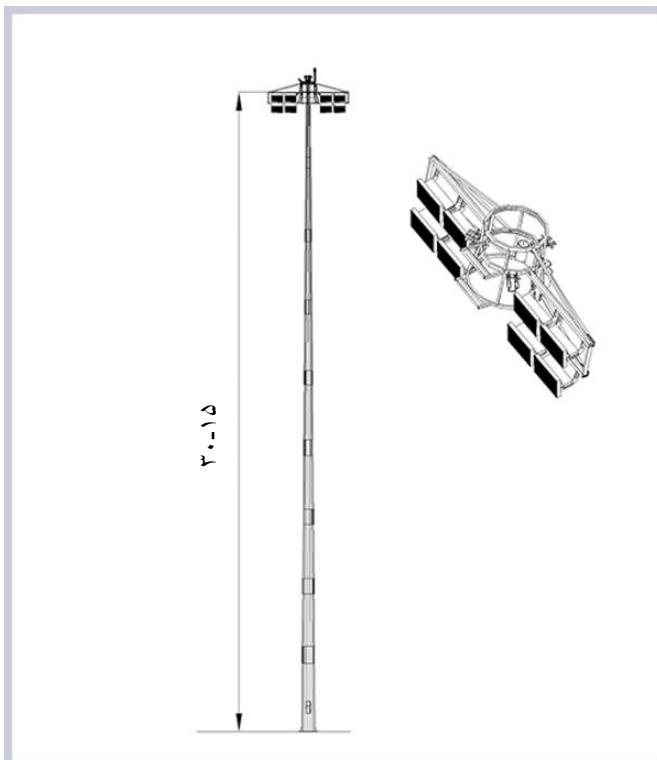


مشخصات فنی برج روشنایی فرودگاهی

ارتفاع	قابلیت ساخت با ارتفاع ۱۸ تا ۲۴ متر
جنس بدنه و فلنج	فولاد - ۳۷ST
جنس محور قرقرها	فولاد توپر
نوع پوشش	گالوانیزه گرم
ضخامت لوله ها	۲،۳ یا ۴ میلیمتر
نوع جوشکاری	جوشکاری نیمه اتوماتیک CO ₂
پوشش رنگ پرایمر (در صورت درخواست مشتری)	زینک ریج، اپوکسی
پوشش رنگ لایه نهایی (در صورت درخواست مشتری)	اپوکسی، پلی اورتان
نوع چراغ قابل نصب	انواع نورافکن های LED و گازی

Standards

Steel Standards	DIN 17100
Welding Rod Standards	EN 440- DIN 8559 - AWS/ASM
Design and Manufacturing	ASCE SEI 7-10 , UBC 97 , AASHTO , BS 5649 , ASTM A36/A36M, ASTM A575, ASTM A576, ANSI C136.3
Coating Standards	ASTMA123/A123M, ASTMA153/A153M, FSTT-P-38, FS TT-P-645
Accessories Standards	ISO 261-ISO 262-ISO 263
Pipe Standards	DIN EN 10255(2440) - JIS G 3444 - BS 1387M - DIN 2349 - JIS G 3445 - BS 1387L



برج روشنایی فرودگاهی

