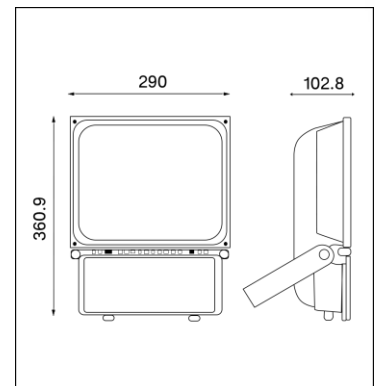


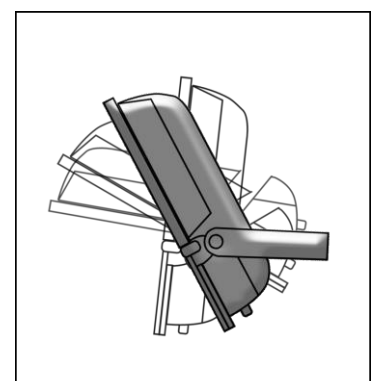
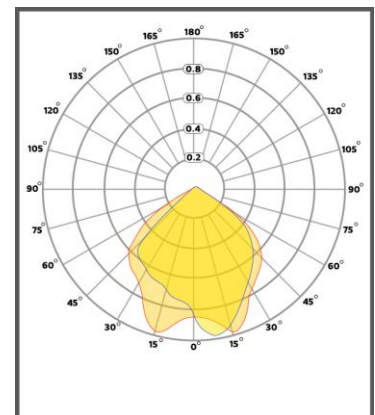
مشخصات الکتریکی		
120	100	توان (w)
230/50		ولتاژ ورودی اسمی (V-AC/Hz)
0.52	0.55	جریان ورودی نامی (A)
120		توان اسمی (w) LED
CONSTANT CURRENT		نوع درایور سیستم
<10%		اعوجاج هارمونیکی (THD)
36		ولتاژ کارکرد مازول (V-DC) LED



مشخصات روشنایی		
COB LED		منبع نوری
11000	13200	شار نوری اسمی (Lm)
110		بهره نوری اسمی (Lm/w)
3000, 4000, 5700		دمای رنگ (مقدار اولیه و حین بهره برداری) (°K) (±300)
1		تعداد LED مورد استفاده (PCS)
380		شدت نور در مرکز سیستم (cd)
7SDCM		رواداری مختصات رنگ
9		کد حفظ شار نوری



مشخصات مکانیکی	
IP65	درجه آب بندی
IK07	مقاومت در برابر ضربه مکانیکی
آلومینیوم تمام دایکاست با قالب یکپارچه	جنس و نوع بدنه
رنگ پودری الکترواستاتیک با کد RAL 7024	پوشش بدنه
-20°C ~ +50°C	محدوده دمای کارکرد
6.8	وزن چراغ کامل (Kg)
360.9*290*102.8	ابعاد خارجی (mm)



کد محصول

SH-FL-100S-A-G	100 w
SH-FL-120S-A-G	120 w