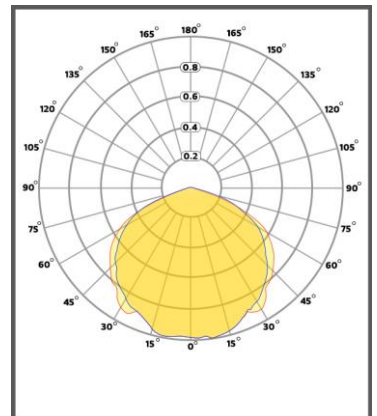
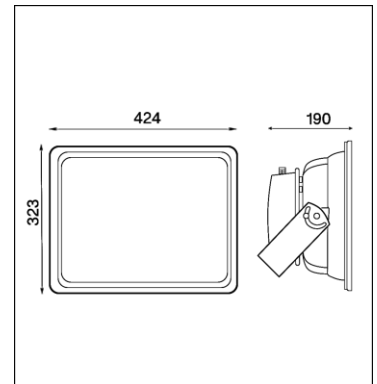


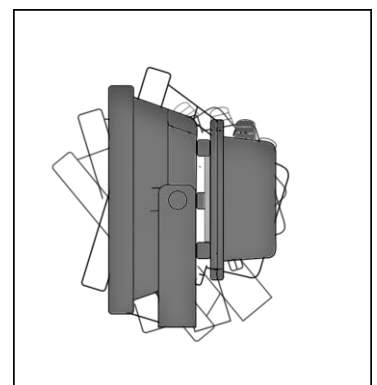
مشخصات الکتریکی		
200	150	توان (w)
230/50		ولتاژ ورودی اسمی (V-AC/Hz)
0.7	0.92	جریان ورودی نامی (A)
80	135	توان اسمی LED (w)
CONSTANT CURRENT		نوع درایور سیستم
<10%		اعوجاج هارمونیک (THD)
36		ولتاژ کارکرد ماژول LED (V-DC)



مشخصات روشنایی		
COB LED		منبع نوری
16500	22000	شار نوری اسمی (Lm)
110		بهره نوری اسمی (Lm/w)
3000, 4000, 5700		دمای رنگ (مقدار اولیه و حین بهره برداری) (°K) (±300)
2		تعداد LED مورد استفاده (PCS)
400	450	شدت نور در مرکز سیستم (cd)
7SDCM		رواداری مختصات رنگ
9		کد حفظ شار نوری



مشخصات مکانیکی		
IP65		درجه آب بندی
IK07		مقاومت در برابر ضربه مکانیکی
آلومینیوم تمام دایکاست با قالب یکپارچه		جنس و نوع بدنه
رنگ پودری الکترواستاتیک با کد RAL7024		پوشش بدنه
-20°C ~ +50°C		محدوده دمای کارکرد
10.4	10.8	وزن چراغ کامل (Kg)
424*323.5*190		ابعاد خارجی (mm)



کد محصول

SH-FL-150S-A-G	150 w
SH-FL-200S-A-G	200 w