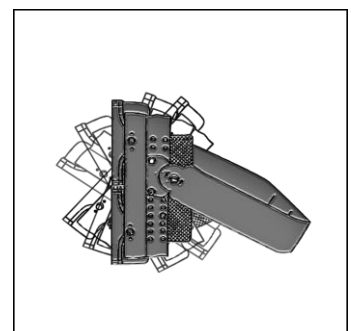
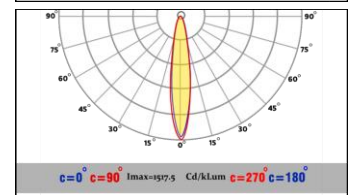
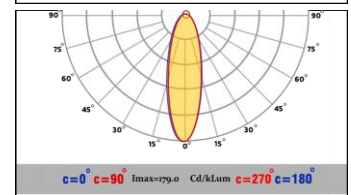
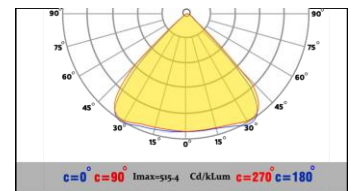
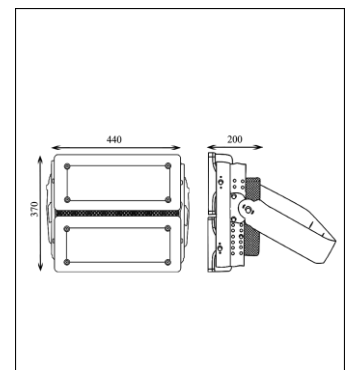


آرنا ۱۱



مشخصات الکتریکی	
400	توان (w)
230/50	ولتاژ ورودی اسمی (V-AC/Hz)
1.87	جریان ورودی نامی (A)
5	توان اسمی LED (w)
CONSTANT CURRENT	نوع درایور سیستم
<10%	اعوجاج هارمونیک (THD)
48	ولتاژ کارکرد مازول (V-DC) LED

مشخصات روشنایی		
SMD LED		
50000	48000	46000
125	120	115
90	30	15
3000, 4000, 5700		
128		
7SDCM		
9		
منبع نوری		
شار نوری اسمی (Lm)		
بهره نوری اسمی (Lm/w)		
زاویه تابش نور سیستم (درجه)		
دمای رنگ (مقدار اولیه و حین بهره برداری) (°K) (±300)		
تعداد LED مورد استفاده (PCS)		
رواداری مختصات رنگ		
کد حفظ شار نوری		

مشخصات مکانیکی	
IP66	درجه آب بندی
IK07	مقاومت در برابر ضربه مکانیکی
آلومینیوم دایکاست	جنس و نوع بدنه
رنگ پودری الکترواستاتیک با کد RAL7024	پوشش بدنه
-20°C ~ +50°C	محدوده دمای کارکرد
9.5	وزن چراغ کامل (Kg)
440*370*200	ابعاد خارجی (mm)

کد محصول

SH-FL-400S-A-G	400 w
----------------	-------