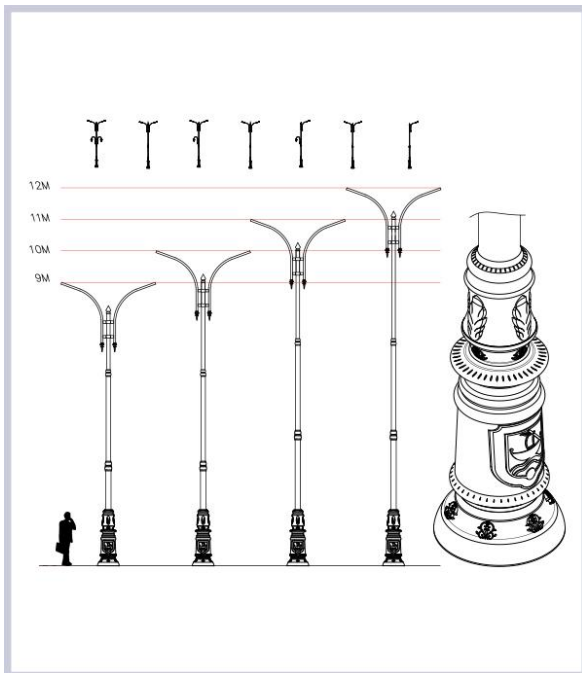


### پایه چراغ فیابانی فلیچ فارس

ارتفاع پایه	9، 10، 11 و 12 متر
پوشش رنگ قطعات فولادی	مشکی پلی اورتان (9-10) الکترواستاتیک (11-12)
جنس پروفیل	فولاد ST-37
جنس فلنج پایه	فولاد ST-37
جنس کاورها و قطعات تضمینی	آلومینیوم ریخته گری
پوشش رنگ قطعات آلومینیومی	الکترواستاتیک
ضخامت لوله ها	3 میلیمتر
ضخامت گالوانیزه	مطابق با استاندارد ASTM A123
اتصال لوله ها	استفاده از رینگ یا تبدیل و جوشکاری نیمه اتوماتیک Co2
نوع دستک	فولادی یک طرفه، دو طرفه، سه طرفه و چهار طرفه
سرعت مبنای باد در طراحی	120 کیلومتر در ساعت
نوع چراغ قابل نصب	انواع چراغ های LED
کاربردها	پارک ها، پیاده روها، محوطه های عمومی و خصوصی

### Standards

Steel Standards	DIN 17100
Welding Rod Standards	EN 440- DIN 8559 - AWS/ASM
Design and Manufacturing	ASCE SEI 7-10 , UBC 97 , AASHTO , BS 5649 , ASTM A36/A36M, ASTM A575, ASTM A576, ANSI C136.3
Coating Standards	ASTMA123/A123M, ASTMA153/A153M, FSTT-P-38, FS TT-P-645
Accessories Standards	ISO 261-ISO 262-ISO 263
Pipe Standards	DIN EN 10255(2440) - JIS G 3444 - BS 1387M - DIN 2349 - JIS G 3445 - BS 1387L



### پایه چراغ فیابانی فلیچ فارس

