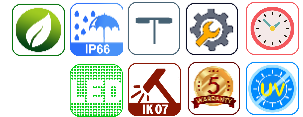
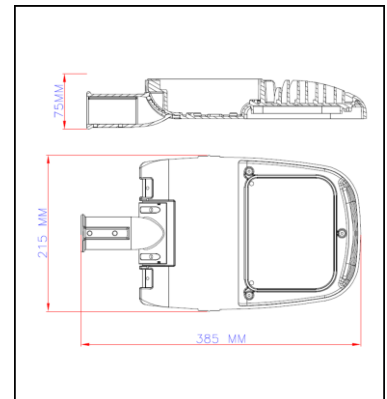


راهنما (۱)

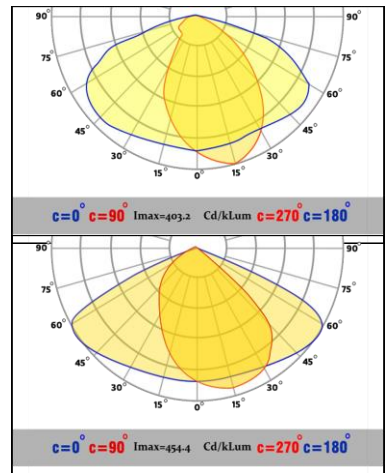


مشخصات الکتریکی							
80	75	60	50	35	30	20	توان (w)
230/50							ولتاژ ورودی اسمی (V-AC/Hz)
0.36	0.29	0.24	0.17	0.15	0.104		جریان ورودی نامی (A)
PF>0.95							ضریب توان
5			1				توان اسمی (w) LED
CONSTANT CURRENT							نوع درایور سیستم
<10%							اعوجاج هارمونیک (THD)
36							ولتاژ کارکرد مازول (V-DC) LED

مشخصات روشنایی							
SMD LED							منبع نوری
10400	9750	7800	6500	4550	3900	2600	شار نوری اسمی (Lm)
130							بهره نوری اسمی (Lm/w)
3000, 4000, 5700							دمای رنگ (مقدار اولیه و حین بهره برداری) (±300) (°K)
16		48		24			تعداد LED مورد استفاده (PCS)
7SDCM							رواداری مختصات رنگ
9							کد حفظ شار نوری



مشخصات مکانیکی			
IP66			درجه آب بندی
IK07			مقاومت در برابر ضربه مکانیکی
آلومینیوم تمام دایکاست			جنس و نوع بدنه
رنگ پودری الکترواستاتیک با کد RAL 7024			پوشش بدنه
-20°C ~ +50°C			محدوده دمای کارکرد
3.25	3.15	3	وزن چراغ کامل (Kg)
33			قطر لوله گیر (mm)
385*215*75			ابعاد خارجی (mm)



کد محصول

SH-SL-60S-R-G	60 w
SH-SL-75S-R-G	75 w
SH-SL-80S-R-G	80 w

SH-SL-20S-R-G	۲۰ w
SH-SL-30S-R-G	۳۰ w
SH-SL-35S-R-G	۳۵ w
SH-SL-50S-R-G	50 w

